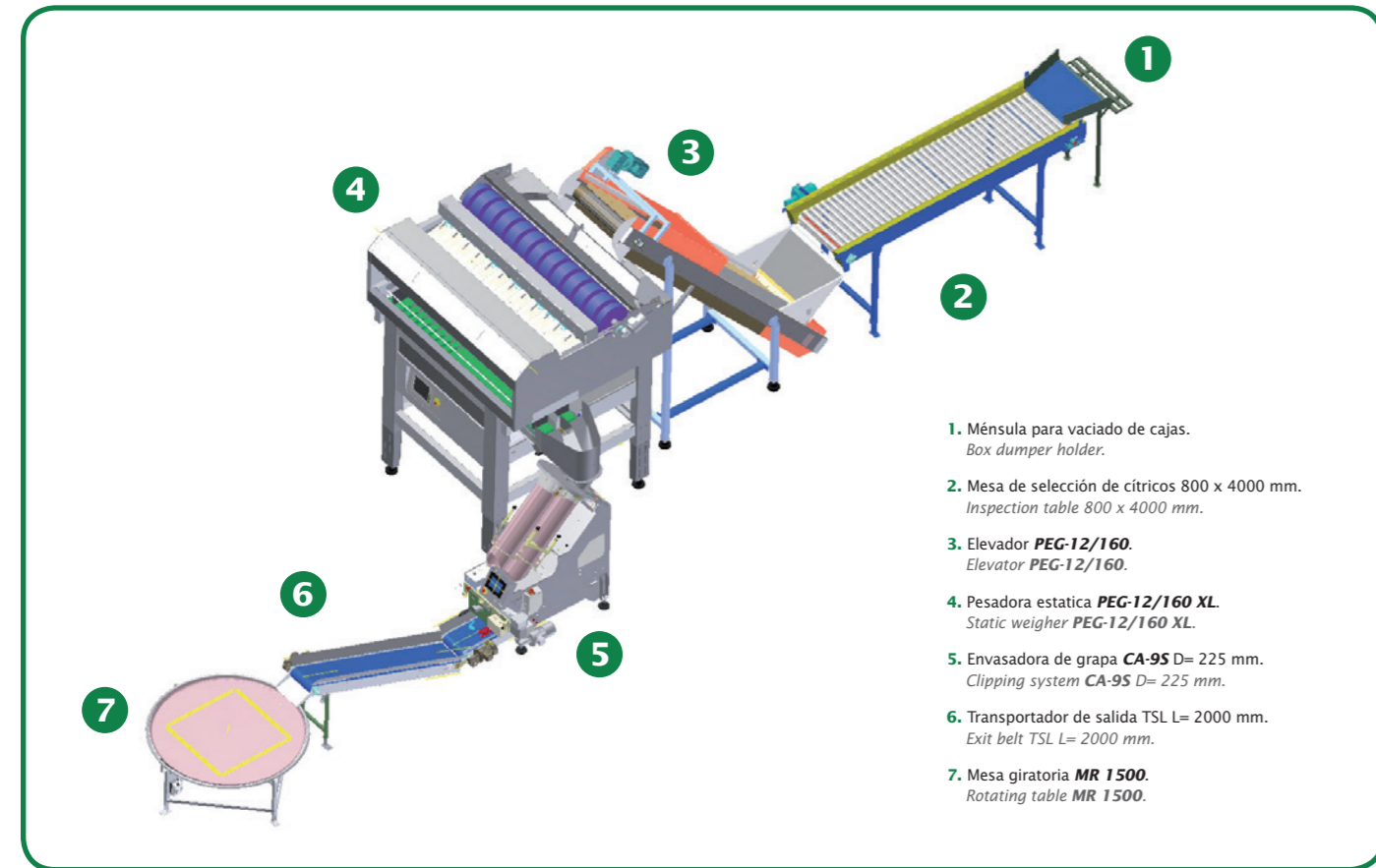
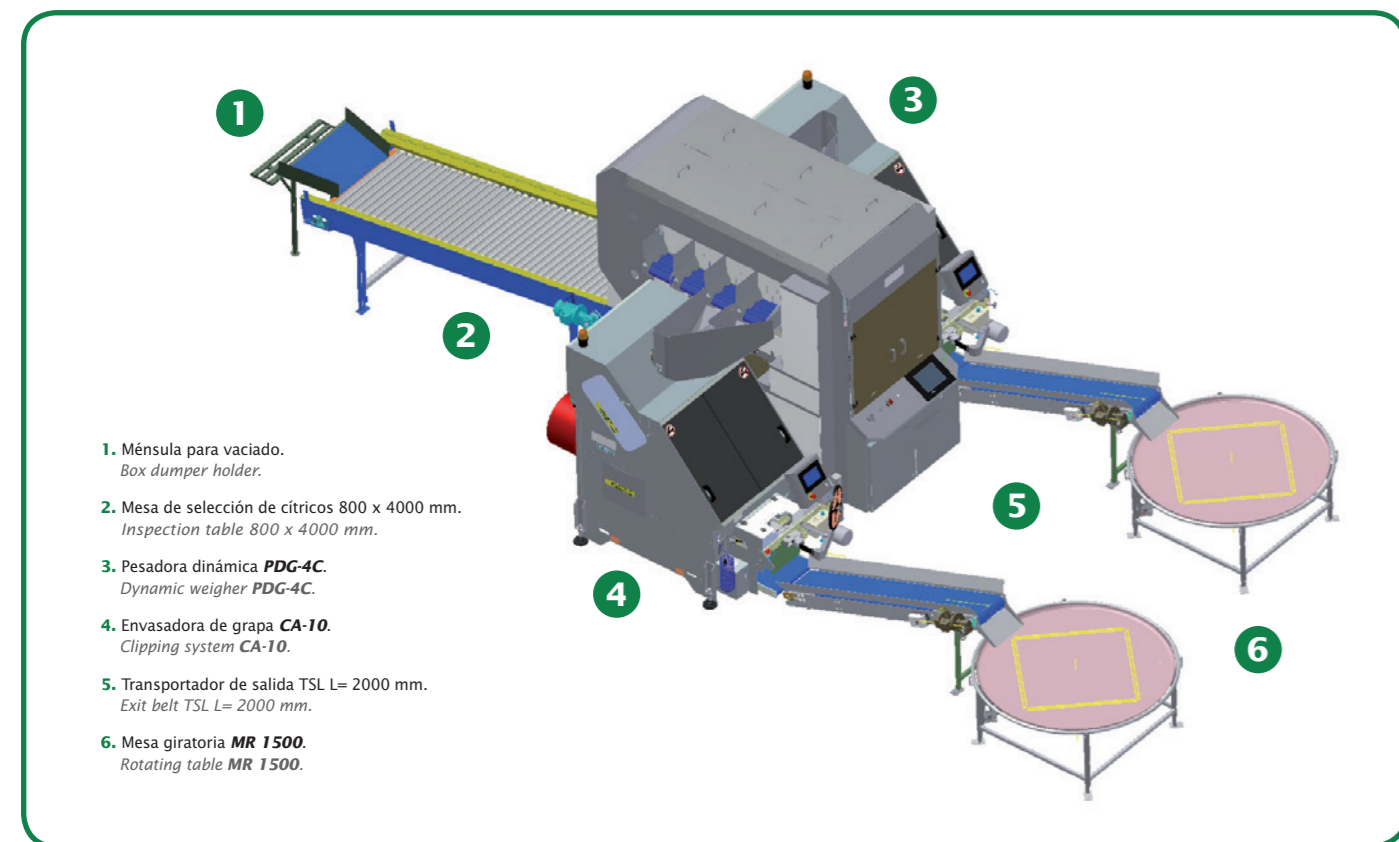


EJEMPLO DE IMPLEMENTACIÓN DE UNA CA-9S EN UNA LÍNEA DE ENVASADO
LAYOUT SAMPLE OF A CA-9S IN A PACKAGING LINE



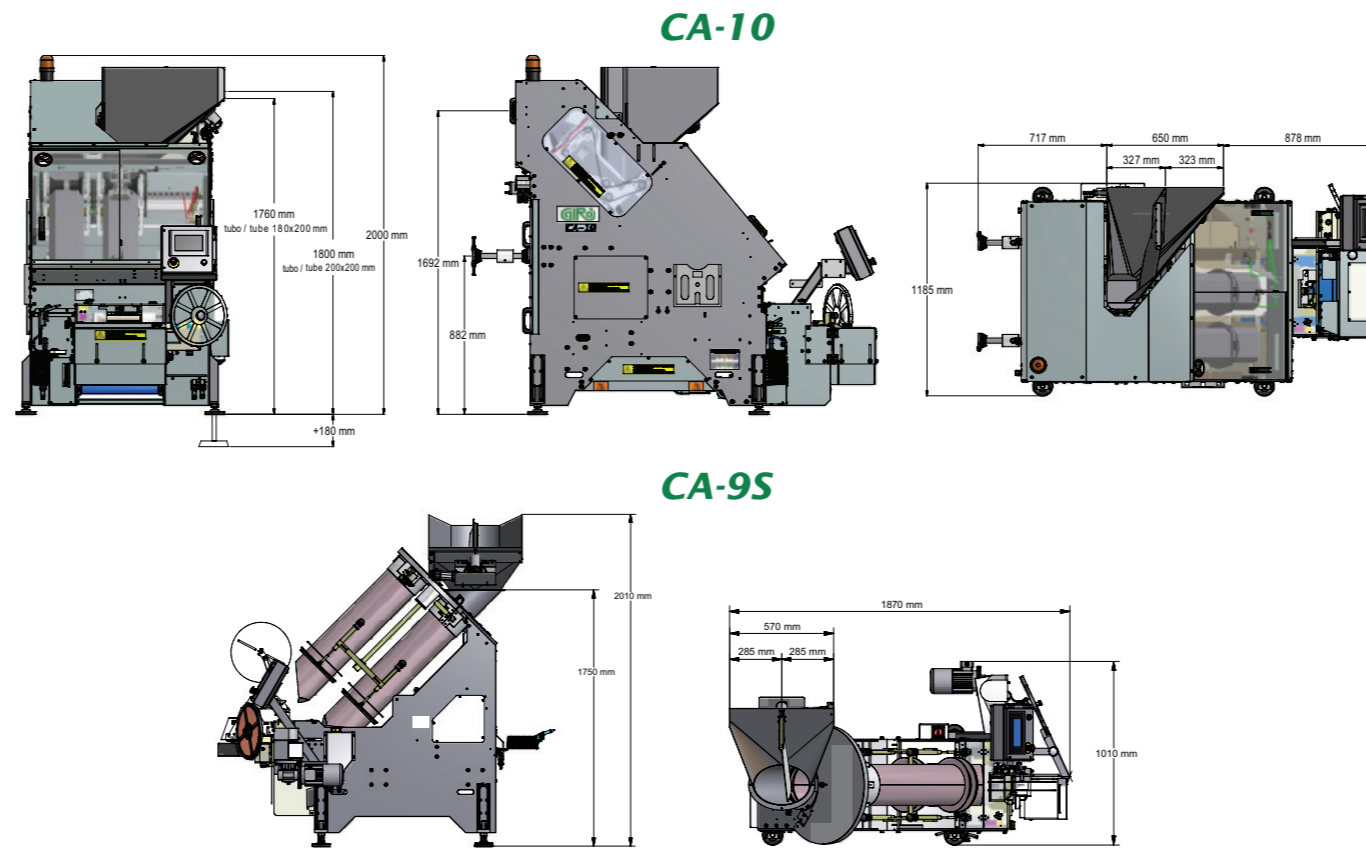
EJEMPLO DE IMPLEMENTACIÓN DE UNA CA-10 EN UNA LÍNEA DE ENVASADO
LAYOUT SAMPLE OF A CA-10 IN A PACKAGING LINE



DATOS TÉCNICOS Y CÓDIGOS:
TECHNICAL DATA AND CODES:

INSTALACIÓN ELÉCTRICA Y NEUMÁTICA / ELECTRICAL AND PNEUMATIC INSTALLATION

	CA-10	CA-9S
Tensión / Voltage	220 V / 380 V / 415 V	220 V / 380 V / 415 V
Frecuencia / Frequency	50 / 60 Hz	50 / 60 Hz
Potencia instalada / Installed power	2,0 kW	2,9 kW
Presión mínima de aire / Minimum air pressure	6 / 7 bar	6 / 7 bar
Consumo medio de aire / Average air consumption	10.000 l/h	7.600 l/h

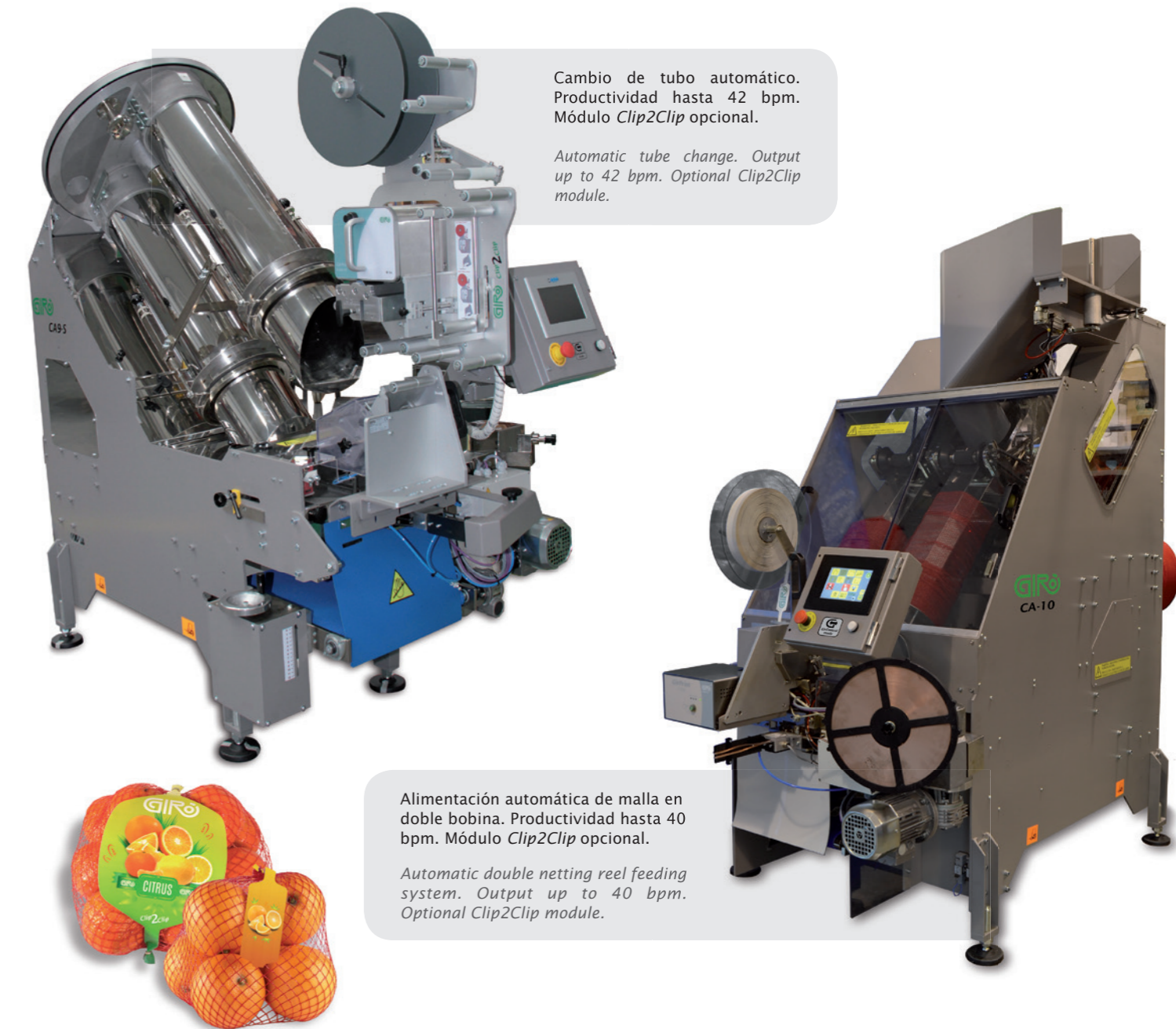


CA-10 / CA-9S	
CÓDIGOS / CODES	DESCRIPCIÓN / DESCRIPTION
0002CA0000035	ENVASADORA AUTOMÁTICA DE GRAPA CA-9S 225 mm / CLIPPING SYSTEM CA-9S 225 mm
0002CA0000060	ENVASADORA AUTOMÁTICA DE GRAPA CA-9S 200 mm / CLIPPING SYSTEM CA-9S 200 mm
0002CA0000070	ENVASADORA AUTOMÁTICA DE GRAPA CA-9S 160 mm / CLIPPING SYSTEM CA-9S 160 mm
334-000100	ENVASADORA AUTOMÁTICA DE GRAPA CA-10 200 mm / CLIPPING SYSTEM CA-10 200 mm
334-000200	ENVASADORA AUTOMÁTICA DE GRAPA CA-10 180 mm / CLIPPING SYSTEM CA-10 180 mm
334-000300	ENVASADORA AUTOMÁTICA DE GRAPA CA-10 150 mm / CLIPPING SYSTEM CA-10 150 mm
ACCESORIOS / ACCESSORIES	DESCRIPCIÓN / DESCRIPTION
235-000300	MÓDULO INYECTOR BOLDUC CA-9S / BOLDUC INJECTOR MODULE CA-9S
233-000000	ETIQUETADOR GIRPRINT E300 TT C2C CA-10 107 mm / LABELER GIRPRINT E300 TT C2C CA-10 107 mm
233-000200	ETIQUETADOR GIRPRINT E300 TT C2C CA-10 107 mm + 293 NS./ LABELER GIRPRINT E300 TT C2C CA-10 107 mm + 293 NS.
233-000210	ETIQUETADOR GIRPRINT E300 TT C2C CA-10 107 mm - 292 NS./ LABELER GIRPRINT E300 TT C2C CA-10 107 mm - 292 NS.
403-000000	CM-212 DOBLE RODILLO TUBO SIMPLE SIN ACCESORIOS / CM-212 DOUBLE REEL SINGLE TUBE WITHOUT ACCESSORIES
234-000100	ETIQUETADOR EEC-3 GIRPRINT E200 40 X 160 CA-10 WG / WG 40 X 160 LABELER EEC-3 GIRPRINT E-200 CA-10
0103ICET01400	ETIQUETADOR EEC-3 GIRPRINT E200 40 X 160 CA-9S Y CAV3 WG / WG 40 X 160 LABELER EEC-3 GIRPRINT E-200 CA-9S AND CAV3



Giró Clipping
CA-10 / CA-9S

Soluciones de envasado con grapa
Packaging solutions with clipped net



El fabricante se reserva el derecho a efectuar cualquier modificación sin notificación previa. Las marcas que aparecen en este catálogo son propiedad de Giró. The manufacturer reserves the right to make any modification without previous notification. All the brands that appear in this catalogue belongs to Giró property.



CA-10. LA PRIMERA ENVASADORA DE GRAPA DEL MUNDO CON ALIMENTACIÓN DE DOBLE BOBINA DE MALLA / WORLD'S FIRST CLIPPING MACHINE WITH DOUBLE NETTING REEL FEEDING SYSTEM

La nueva **CA-10** de Giró es la máquina de envasado industrial con grapa más avanzada del mercado mundial.

La alimentación del consumible de malla tubular vía doble bobina evita la extracción del tubo de carga de malla y el paro de la producción para la colocación del consumible. Este sistema de carga automática, desarrollado y patentado por Giró, es superior al resto de soluciones del mercado.

La **CA-10** es eficaz en el procesado de frutas y hortalizas como clementinas, naranjas, limones, cebollas, patatas, chalotas, castañas, nueces, aguacates, ajos, etc.

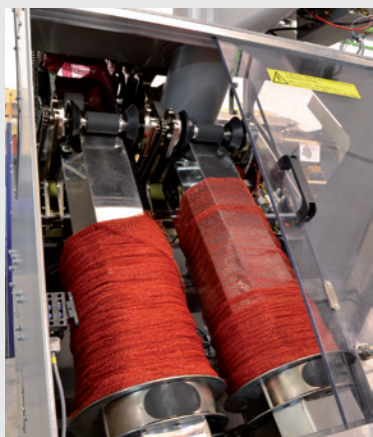
The CA-10 by Giró is the most advanced clipping machine of the world.

The system with a dual-net tube that is individually self-loaded through their corresponding net reels doesn't need loading net tubes or stop the production for tube swap. This automatic loading system developed and patented by Giró is superior to other solutions in the market.

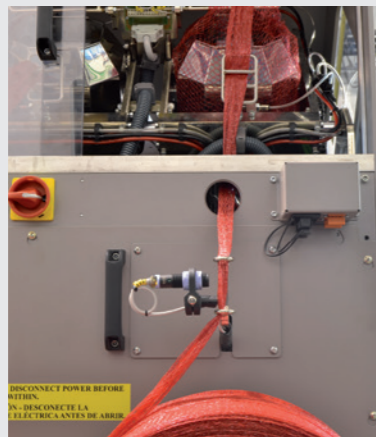
The CA-10 is effective for fruits and vegetables handling such as clementines, oranges, lemons, onions, potatoes, shallots, chestnuts, walnuts, avocados, garlic, etc.

Ventajas principales: / Main advantages:

- Mayor autonomía de operación. / Greater autonomy of operation.
- Gestión óptima de almacenaje de malla bobinada. / Optimal storage and management of net reels.
- Menor tiempo de asistencia del operario en sustitución y recambio de malla. / Less labour hours consumed because it doesn't require loading net tubes or manual tube replacement.
- Productividad de hasta 40 bpm. / Output up to 40 bpm.



Sistema de doble tubo de malla con carga automática. / Double net tube system with automatic loading.



La malla en bobina alimenta a los tubos. / Net tube loading from a reel.



Pantalla táctil con **GirControl** y etiquetador **Wineglass**. / Touch panel with **GirControl** and **Wineglass** labelling machine.

CARACTERÍSTICAS PRINCIPALES / MAIN FEATURES

- Puede realizar envases de 500 g a 4 kg. / Ready for bagging from 500 g to 4 kg.
- Alimentación automática de malla en bobina. / Automatic reel net feeding system.
- Productividad de hasta 40 bpm (según envase, tipo de fruta y layout). / Output: Up to 42 bpm (depending on the package, fruit and installation optimization).
- Sistema de etiquetado: **EEC-3/E200 GirPrint** con etiquetas **Wineglass**. / Labeling system: **EEC-3/E200 GirPrint** with **Wineglass**.
- Sistema opcional de etiquetado con módulo etiquetador **GirPrint E300 TT** por transferencia térmica formato **Wineglass** o **Clip2Clip**. / Optional labeling system **GirPrint E300 TT** for thermal transfer on **Wineglass** or **Clip2Clip** format.
- Nuevo sistema de inyección de cinta Bolduc opcional controlado por motor de pasos. / New injector system with Bolduc tape controlled with a step motor driven.
- Cassete de fleje desechable de fácil sustitución. / One-use wire cassette which can be easily changed.
- Nueva pantalla táctil de 7" con una intuitiva interfaz de usuario. / New 7" touch screen with an attractive and intuitive user interface.
- Conectable al software de control y gestión de la planta de envasado **GirControl Plus**. / Connectable to **GirControl Plus** for plant management and production control.

CA-10. AHORRO DE COSTES OPERATIVOS / CA-10. LABOR COST SAVINGS

El sistema de carga automática de malla de doble tubo y doble bobina requiere mucha menor intervención del operario. La máquina de envasado con grapa **CA-9S** necesita 6,6 min de intervención cada 1000 bolsas. En cambio, la **CA-10** solo requiere de 2,3 min. La **CA-10** puede realizar 7.000 bolsas sin cambiar de malla, es decir, ¡hasta 5 h sin reponer la bobina! Los tubos de malla se van alternando automáticamente, a medida que la malla se va agotando, y se van recargando hasta que se haya consumido la malla de los dos tubos.

The double net tube system with automatic loading requires less personnel for net loading. A standard automatic clipping system with double tube –like CA-9S– needs per 1.000 bags, 6,6 minutes workforce dedicated to changing consumables. In contrast, the CA-10 requires only 2,3 minutes of labor. The CA-10 can make 7.000 bags without changing the net; it means the operator must only change net reels every 5 hours. The dual net tubes swaps automatically when one of the on-production mesh tubes is near to be finished and the tubes are reloaded until both net reels are done.



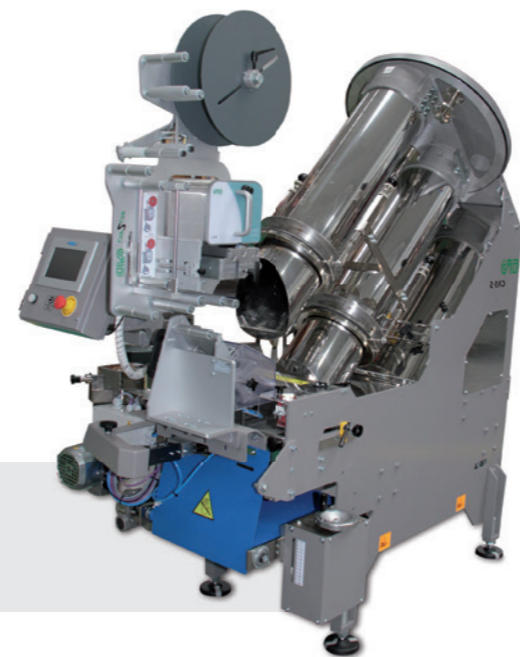
CA-9S. ENVASADORA DE GRAPA DE ALTO RENDIMIENTO / CA-9S. HIGH PERFORMANCE CLIPPING MACHINE

Envasadora de bolsas de malla grapadas, con cambio de tubo automático y productividad de hasta 42 bpm, para todo tipo de productos hortofrutícolas: mandarinas, limones, pomelos, patatas, cebollas, etc.

Bagging machine to make clipped net bags, with automatic tube change and output up to 42 bpm, for horticultural products like oranges, mandarines, lemons, grapefruits, potatoes, onions, etc.



Nueva pantalla táctil de 7". / New 7" touch screen.



CARACTERÍSTICAS PRINCIPALES / MAIN FEATURES

- Puede realizar envases de 500 g a 4 kg. / It makes packages from 500 g to 4 kg.
- Cambio automático de tubo. / Automatic tube change.
- Productividad de hasta 42 bpm (según peso, tipo de fruta y optimización de la instalación). / Output: Up to 42 bpm (depending on the package, fruit and installation optimization)
- Posibilidad de incluir e imprimir etiquetas de tipo **Wineglass** (etiquetador **EEC-3/E200 GirPrint**) o incluir cinta Bolduc (mediante donador opcional). / It is possible to couple a **WineGlass** labeller (**EEC-3/E200 GirPrint** labeller) and Bolduc tape injector (as optional device).
- Cassete de fleje desechable de fácil sustitución. / One-use wire cassette which can be easily changed.
- Nueva pantalla táctil de 7" con una interfaz de usuario intuitiva y atractiva. / New 7" touch screen with an attractive and intuitive user interface.
- Patas regulables con 3 puntos de anclaje y 270 mm de recorrido para adaptarse a cualquier entorno. / Adjustable feed with 3 anchor points and 270 mm height range to adapt to any installation.
- Nuevo cabezal con variador de frecuencia mucho más fiable para evitar desajustes. / New clipping head highly reliable thanks to its variable frequency drive.
- Conectable a **GirControl Plus**. / Connectable to a **GirControl Plus**.

MÓDULO ETIQUETADOR: GIRPRINT E300 TT CLIP2CLIP / LABELER MODULE: GIRPRINT E300 TT CLIP2CLIP

Las máquinas **CA-10** y **CA-9S** permiten la instalación del módulo etiquetador **GirPrint E300 TT C2C**, que posibilita la inyección de etiquetas **Wineglass** o **Clip2Clip** según se requiera.

The CA-10 and CA-9S can be set up with the new GirPrint E300 TT C2C that handles either Wineglass or Clip2Clip labels depending on the type of package that is required.



Wineglass



Clip2Clip

CARACTERÍSTICAS PRINCIPALES / MAIN FEATURES

- Impresión de datos variables por transferencia térmica. / Variable information can be printed by thermal transfer.
- Resolución de 300 dpi y velocidad de avance de 200 mm/s. / 300 dpi resolution and 200 mm/s speed.
- Anchura de impresión: hasta 107 mm. / Printing width: up to 107 mm.
- Longitud de impresión: hasta 500 mm. / Printing Length: up to 500 mm.
- Rango de etiquetas **Wineglass**: 75 x 40 mm y 55 x 40 mm. / **Wineglass** label range: 75 x 40 mm y 55 x 40 mm.
- Rango de etiquetas **Clip2Clip**: ancho (40 – 100 mm), largo (160 – 292 mm). / **Clip2Clip** label range: width (40 – 100 mm), length (160 – 292 mm).
- Materiales compatibles: polipropileno laminado con papel térmico, polipropileno laminado con papel, polietileno. / Compatible materials: laminated polypropylene with thermal paper, laminated polypropylene with paper, polyethylene.

NUEVO ENVASE CLIP2CLIP / NEW CLIP2CLIP PACKAGING

El envase **Clip2Clip** es una alternativa atractiva, moderna y elegante a los tradicionales envases de grapa con etiqueta de corbata (**Wineglass**).

The Clip2Clip packaging is an alternative, modern and sleek concept to the traditional clipped net packaging with Wineglass.

Ventajas principales: / Main advantages:

- Bajo coste y sostenibilidad. / Low cost and sustainability.
- Malla y etiqueta fabricadas con PEHD 100 % reciclable. / Label and mesh made with PEHD 100% recycled.
- Gran visibilidad y transpiración del contenido (ideal para frutas). / Great visibility and breathability content (ideal for fruit).
- Variedad de formas y dimensiones para un mayor atractivo y capacidad comunicativa. / Variety of shapes and sizes in order to add value and communicative ability.

Tipología de etiquetas / Type of labels

LONGITUD (mm) LENGTH (mm)	ANCHO (mm) WIDTH (mm)	RANGO PESOS (kg) WEIGHT RANGE (kg)
160	40 / 49 / 60	250 g
179	40 / 49 / 60 / 70	500 g - 1 kg
195	40 / 49 / 60 / 70 / 77 / 90 / 98	500 g - 1 kg
214	40 / 49 / 60 / 70 / 77 / 90 / 98	500 g - 1 kg
224	40 / 49 / 60 / 70 / 77 / 90 / 98	500 g - 1 kg
260	40 / 49 / 60 / 70 / 77 / 90 / 98	1,5 kg - 2 kg
292	40 / 49 / 60 / 70 / 77 / 90 / 98	2 kg

